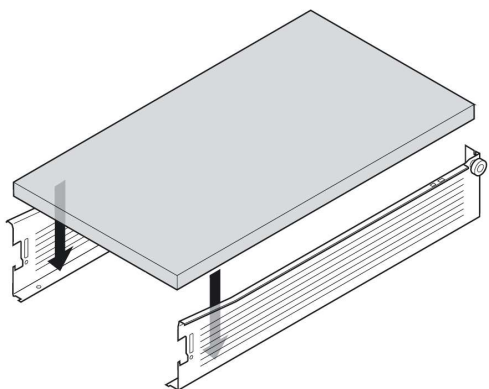


Monteringsanvisning

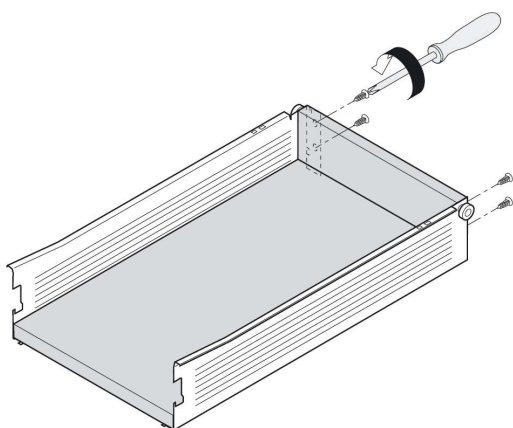
Byta luckorna bredvid lådorna innan du börjar montera lådorna.

Använd träskruv med 3,5mm i diameter till lådorna. Skruv med 4mm i diameter är till luckorna.

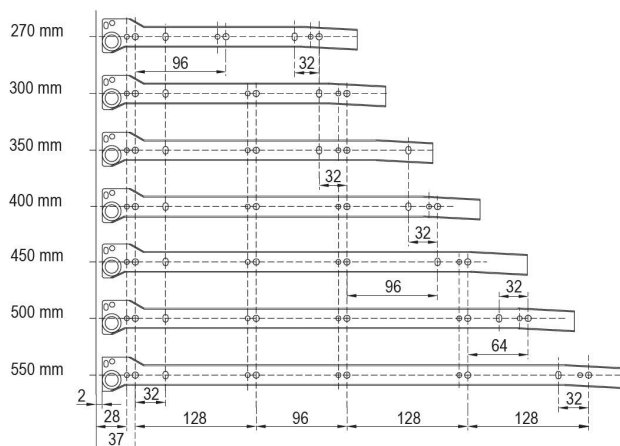
Börja med den nedersta lådan.



Lägg lådbotten mellan lådsidorna. Skjut fram botten till lådsidornas framkant. Fäst botten till lådsidorna tillfälligt med 1-1 st skruv i det ovala hålet.

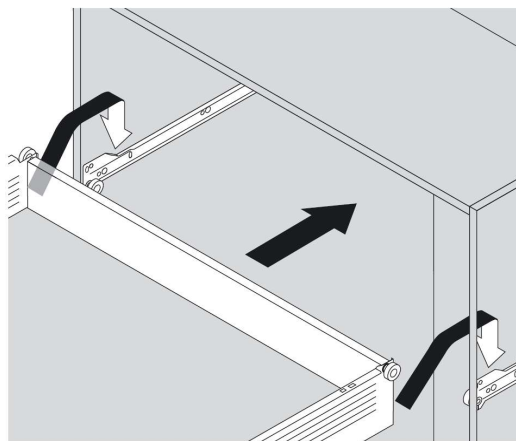


Sätt bakstycken på plats. Tryck ner och markera skruvhålen. Skruva fast bakstycken. Montera frontbeslag som ska hålla lådfronten.



Mät upp skenans höjd på stommens båda sidor

nära framkanten. Avståndet från stommens botten ska vara minst samma som lådans höjd, dvs. 5,4cm eller 8,6cm eller 11,8cm eller 15cm beroende på hur hög lådan är. Rita en vågrätt linje med hjälp av en vattenpass på båda sidan i samma höjd. Skruva fast skenorna med 2-3st skruv. Skruven ska gå igenom den vågrätta linjen och skenans framkant ska vara 2 mm från stommens framkant som på bilden. Använd enbart de större, försänkta hål i skenan för att säkerställa att hjulet inte fastnar i skruvarna och lådan glider fritt.



Skjut in lådan.

Håll lådfronten framför lådan och markera lådfrontens position. Du kan markera skruvhålet eller lådbottens position på baksidan av lådfronten. Använd dubbelhäftande tejp om du inte kan markera lådfrontens position på annat sätt. Skruva fast lådfronten med 1-1st skruv och justera vid behov.

Montera varje låda på samma sätt.

Justera varje lådfront tills glipan mellan lådfronter blir ungefär lika stor.

Fäst lådfronter med 1-1 st skruv till.

Skjut fram lådbotten till lådfronten och fäst den med 2-2 st skruvar i dem försänkta hålen.